
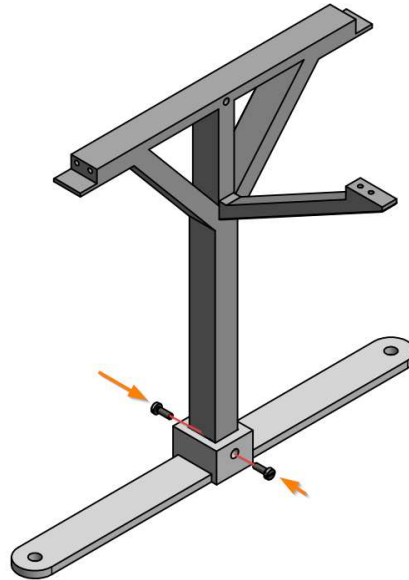


**MA\_5017** Schleifenbahnhof für JC mit Ausfahrt links

Montageanleitung	<b>MA_5017</b>	Index: 1	
<p><b>1) Übersicht Einzelteile</b></p> <p>1x Halbkreisfahrschiene (4)  2x Hauptträger (5)  2x gerade Fahrschiene (1)  1x Fahrschiene Schleifenbahnhof rechts (2)  1x Träger Schleifenbahnhof (3)  1x Fundamentplatte (8)  1x Fundamentplatte Schleifenbahnhof rechts (7)</p> <div data-bbox="869 369 1348 694" data-label="Image"> </div> <div data-bbox="188 734 571 835" data-label="Text"> <p><b>Werkzeuge:</b>  Schraubendreher TX6</p> </div> <div data-bbox="188 862 406 1048" data-label="Text"> <p><b>Schrauben:</b>  4x M2x16  14x M2x10  6x M2x8</p> </div>			
<p><b>2) Montage Ausleger an Hauptträger</b></p> <p>Befestigen Sie die Verstrebung (6) an dem Hauptträger (5). Achten Sie darauf das die Verstrebung entsprechend Abbildung bereits ausgerichtet ist. Führen Sie diesen Schritt 2x durch.</p> <div data-bbox="207 1265 1117 1859" data-label="Image"> </div> <div data-bbox="188 1881 411 1982" data-label="Text"> <p><b>Schrauben:</b>  2x M2x16</p> </div>			

### 3) Montage Fundamentplatte an Hauptträger

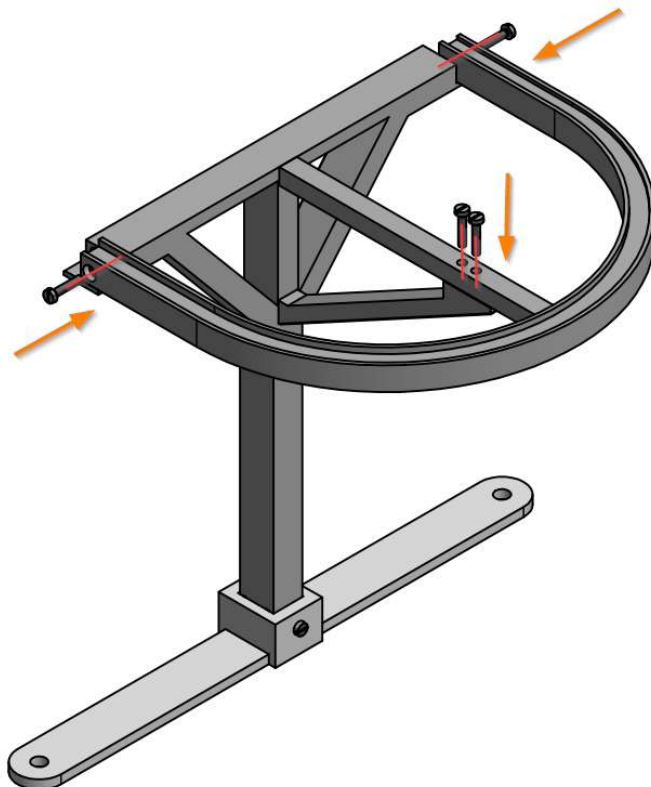
Stecken Sie den Hauptträger (5) gerichtet in die Fundamentplatte (8) und fixieren Sie diesen mit den beiden Schrauben.



**Schrauben:**  
2x M2x8

### 4) Montage Fundamentplatte an Hauptträger

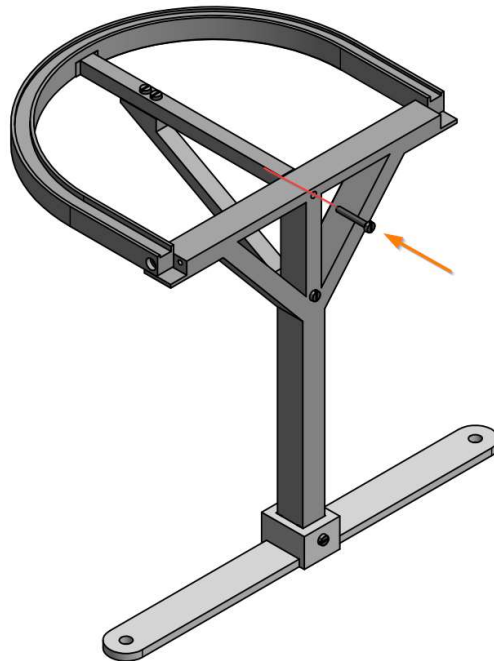
Montieren Sie die Halbkreisfahrschiene (4) an dem Hauptträger (5) sowie an der Verstrebung (6).



**Schrauben:**  
4x M2x10

### 5) Montage Halbrundschiene an Hauptträger

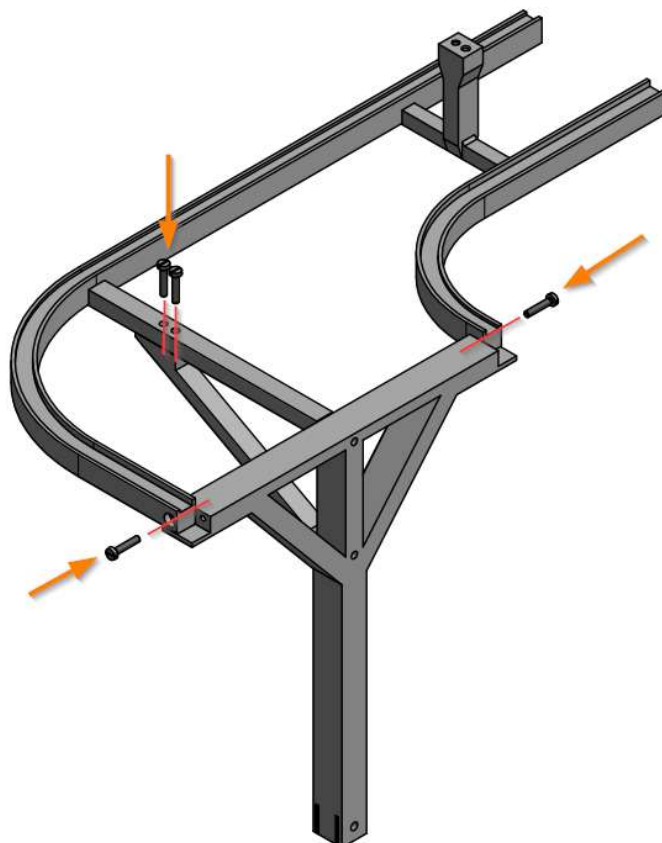
Befestigen Sie die Umlaufschiene an dem Hauptträger.



**Schrauben:**  
1x M2x16

### 6) Montage Fahrschiene Schleifenbahnhof

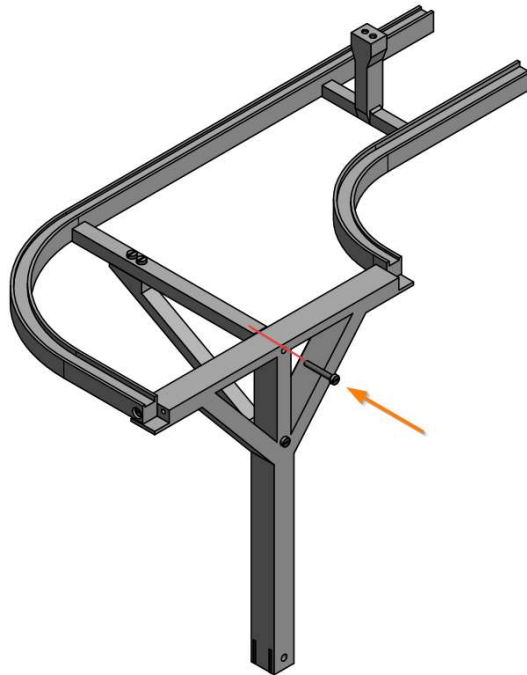
Montieren Sie die Fahrschiene Schleifenbahnhof links (7) an dem Hauptträger (5) und an der Verstrebung (6)



**Schrauben:**  
4x M2x10

### 7) Montage Fahrschiene Schleifenbahnhof

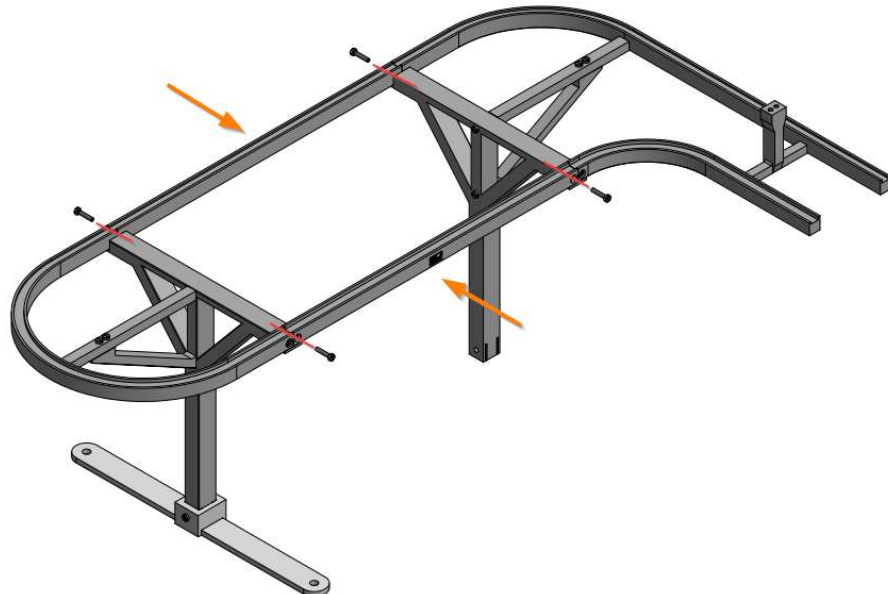
Montieren Sie die die Fahrschiene Schleifenbahnhof links (7) an den Hauptträger (5)



**Schrauben:**  
1x M2x16

### 8) Montage gerade Schienen

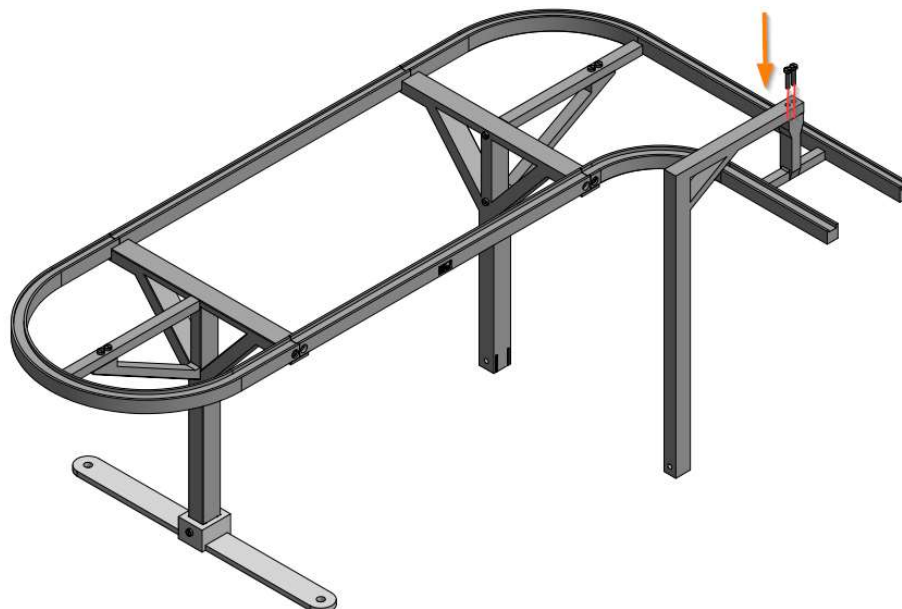
Montieren Sie die beiden geraden Fahrschienen (1) an die Hauptträger (5)



**Schrauben:**  
4x M2x10

### 9) Montage Träger Schleifenbahnhof

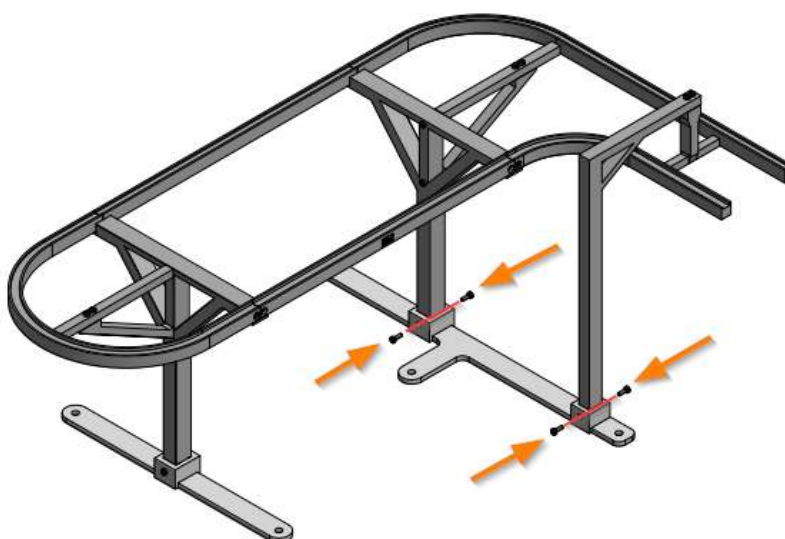
Montieren Sie die Fahrschiene Schleifenbahnhof links (2) an den Träger Schleifenbahnhof (3)



**Schrauben:**  
2x M2x10

### 10) Montage Träger Schleifenbahnhof

Montieren Sie die Fundamentplatte Schleifenbahnhof links (7) an den Hauptträger (5) und den Träger Schleifenbahnhof (3)



**Schrauben:**  
4x M2x8